

00**ORGANE DE BASE MOTEUR****ENGINE BASIC COMPONENT****GRUNDORGAN MOTOR****40****ORGANE MOTEUR****ENGINE COMPONENT****ORGAN MOTOR****204****MOTEUR TYPE M 42 SB****ENGINE TYPE M 42 SB****MOTOR TYPE M 42 SB****00****40****204**n° édition
cataloguen° de
planche

1

2

3

4

5

Bloc-cylindres, carter, volant	00	01
<i>Cylinder-block, Flywheel casing</i>		
<i>Zylinderblock, Schwungrad Gehäuse</i>		
Culasses, couvre-culasses, culbuteurs	00	02
<i>Cylinder heads, cylinder head cover, valve levers</i>		
<i>Zylinderköpfe, Zylinder-Haube, Ventilhebelm</i>		
Vilebrequin, bielles, pistons, volant et damper	00	03
<i>Crankshaft, connecting rods, pistons, flywheel and damper</i>		
<i>Kurbelwelle, Pleuel, Kolben, Schwungrad und dämpfer</i>		
Distribution, arbre à cames	00	04
<i>Valve gear, camshaft</i>		
<i>Verteilung, Nockenwelle</i>		
Cde d'avance automatique et de pompe d'injection	00	05
<i>Automatic advance and injection pump control</i>		
<i>Betätigung der automatischen Zündverstellung and der Einspritzpumpe</i>		
Alimentation par injection	00	06
<i>Fuel injection system</i>		
<i>Einspritz ausrüstung</i>		

**VALIDITE DU
TYPE D'ORGANE****COMPONENT
APPLICABILITY****GÜLTIGKEIT
DES
ORGANTYPES**

A PARTIR DU MOTEUR N° 2280
FROM ENGINE N° 2280
AB MOTOR Nr. 2280

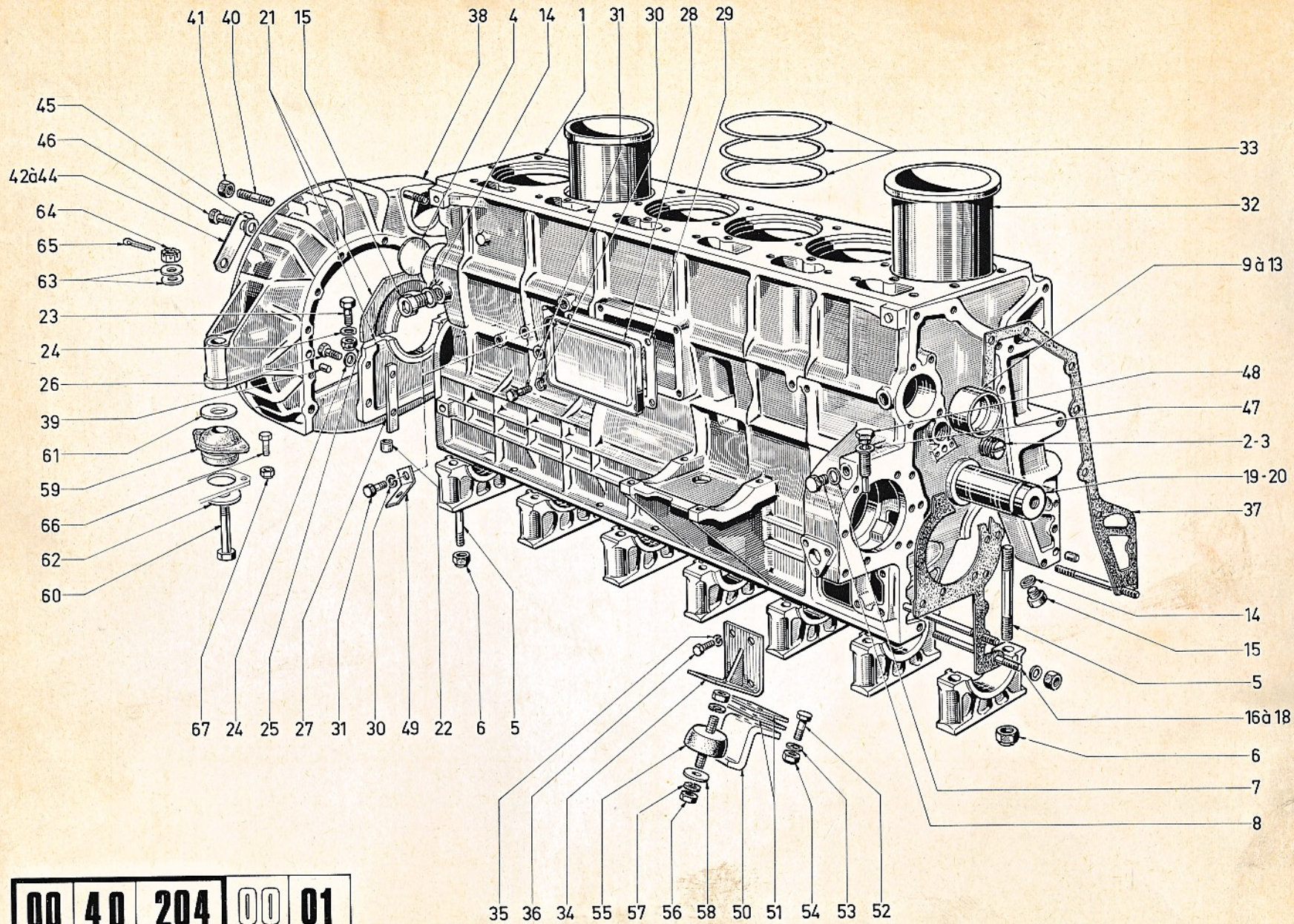
1	ORGANE DE BASE	BASIC COMPONENT	GRUND-ORGAN
2	ORGANE	COMPONENT	ORGAN
3	TYPE D'ORGANE	COMPONENT TYPE	ORGANTYP
4	N° ÉDITION	CATAL. EDITION NUMBER	NUMMER DER AUSGABE
5	N° PLANCHE	PLATE NUMBER	BILD Nr.
6	REPÈRE	MARKING	KENNZIFFER

7	N° PIÈCE	PART N°	TEIL Nr.
8	DÉSIGNATION	DESIGNATION	BESCHRIFTUNG
9	QUANTITÉ	QUANTITY	MENGE
10	CODE OBSERVATIONS	CODE OF OBSERV.	ANMERKUNGEN KODE
11	DÉTAILS OBSERVATIONS	DETAILS OF OBSERV.	ANMERKUNGEN BEDEUT.

Reference
Kennzahl **655.758**
 EDITION
AUSGABE **15/12/72**

camions
UNIC
FIAT

IMPRIME EN FRANCE
IMP. GERBOS - PARIS



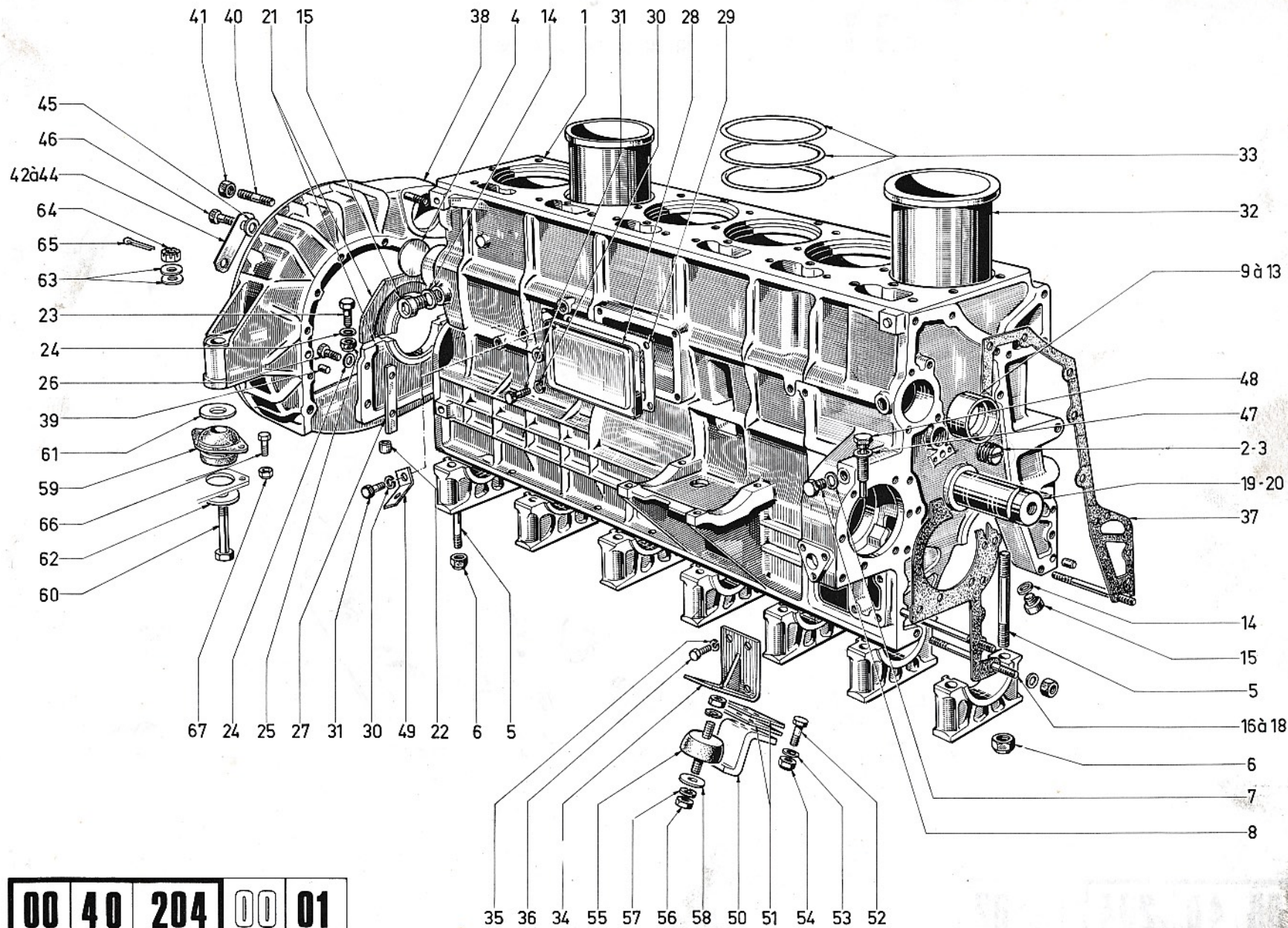
00	40	204	00	01
1	2	3	4	5

6	7	8	9	10
1	61668751	BLUC PREPARE	1	
2	61574796	BOUCHON AV	1	
3	61578403	BOUCHON AR	1	
4	61404003	BOUCHON	1	
5	61229500	GOUJON	14	
6	61117535	ECROU	14	
7	61073295	JOINT	1	
8	61835324	BOUCHON	1	
9	61211770	BAGUE AV	1	
10	61224403	BAGUE REP AV	1	
11	61224404	BAGUE REP CEN	1	
12	61224406	BAGUE REP AR	1	
13	61224405	BAGUE REP INTM	1	
14	61206081	JOINT	2	
15	61403000	BOUCHON	2	
16	61520043	GOUJON L95	1	
17	61520045	GOUJON L100	1	
18	61520044	GOUJON L105	1	
19	61668664	AXE ASS	1	
20	61239348	BOUCHON	1	
21	61274586	COUVERCLE AR	1	
22	61225321	BAGUE	2	
23	61802609	VIS	2	
24	61230425	RONDELLE	10	
25	61801353	ECROU	2	

10	11

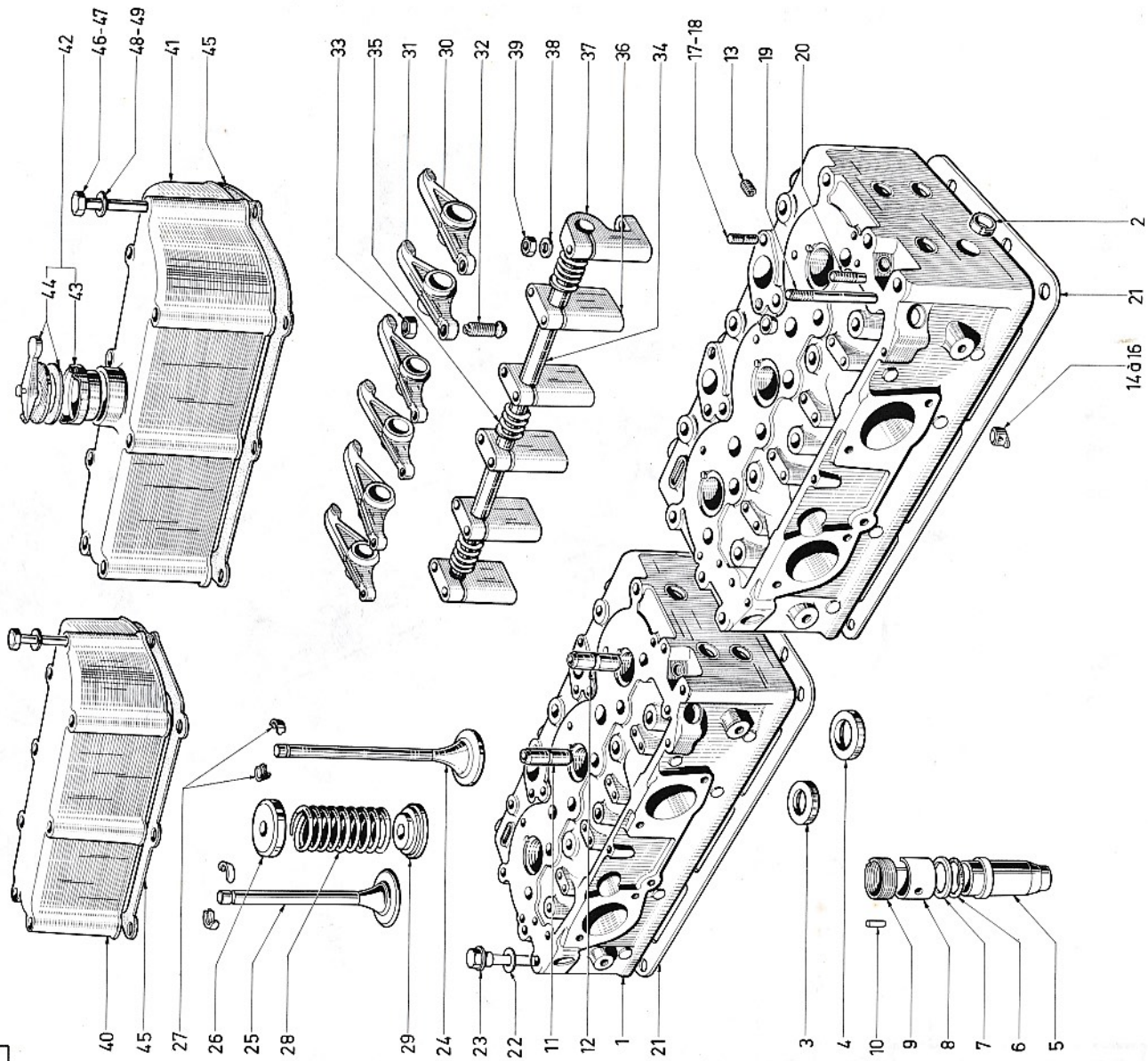
6	7	8	9	10
26	61802605	VIS	8	
27	61205763	JOINT	1	
28	61206919	COUVERCLE	1	
29	61206918	JOINT	1	
30	61208851	RONDELLE	5	
31	61802603	VIS	5	
32	61235202	CHEMISE	6	
33	61228127	JOINT	18	
34	61227527	SUPPORT AV	1	
35	61815226	RONDELLE	4	
36	61803187	VIS	4	
37	61224154	JOINT	1	
38	61661671	CARTER	1	
39	61206044	PIED	2	
40	61520041	GOUJON	12	
41	61801012	ECROU	12	
42	61229236	FREIN	2	
43	61229237	FREIN	2	
44	61229238	FREIN	1	
45	61229230	RONDELLE	10	
46	61229229	VIS	10	
47	61815086	JOINT	1	
48	61226411	CICLEUR	1	
49	61218067	PATTE	1	
50	61236462	LIMITEUR	2	

10	11



00	40	204	00	01
1	2	3	4	5

00	40	204	00	02
1	2	3	4	5



6	7	8	9	10
1	61668153	CULASSE ASS	2	
2	61217230	BOUCHON	24	
3	61227957	SIEGE ECH	6	
4	61238847	SIEGE ADM	6	
5	61238516	DOUILLE	6	
6	61224647	JOINT	6	
7	61224645	RONDELLE	6	
8	61224648	PRESSE ETOUPE	6	
9	61224649	ECROU	6	
10	61063579	PIED	6	
11	61224750	GUIDE ECH	6	
12	61224749	GUIDE ADM	6	
13	61229435	HELI COID	12	
14	61575466	DEFLECTEUR	24	
15	61235810	DEFLECTEUR	4	
16	61253811	DEFLECTEUR	8	
17	61417223	GOUJON	4	
18	61520160	GOUJON	4	
19	61520038	GOUJON	22	
20	61520039	GOUJON	2	
21	61578582	JOINT	2	
22	61232850	RONDELLE	32	
23	61233904	VIS	32	
24	61228562	SOUPAPE ADM	6	
25	61228561	SOUPAPE ECH	6	

10	11

6	7	8	9	10
26	61228558	CUVETTE	12	
27	61577467	CLAVETTE	24	
28	61207895	RESSORT	12	
29	61224755	COUPELLE	12	
30	61224595	CULBUTEUR GAU	6	
31	61224596	CULBUTEUR DRG	6	
32	61205738	ROTULE	12	
33	61801031	ECROU	12	
34	61660499	AXE ASS	2	
35	61225601	RESSORT	6	
36	61224600	SUPPORT	10	
37	61224773	SUPPORT	2	
38	61815224	RONDELLE	24	
39	61801011	ECROU	24	
40	61234387	COUVRE, CULASSE	1	
41	61665355	COUVRE CULASSE	1	
42	61660281	BOUCHON ASS	1	
43	61228426	CORPS	1	
44	61657884	BOUCHON ASS	1	
45	61225424	JOINT	2	
46	61802623	VIS	10	
47	61802621	VIS	6	
48	61815004	RONDELLE	15	
49	61815245	RONDELLE	1	

10	11

00 40 204**00 03**

DÉSIGNATION PLANCHE : SE RÉFÉRER AUX PAGES "SOMMAIRE"

PLATE DESIGNATION : REFER TO FLYLEAF

BILDBESCHRIFTUNG : SIEHE VORSATZBLÄTTER



6	7	8	9	10
1	61656162	VILEBREQUIN	1	
2	61205988	BOUCHON	6	
3	61204017	ROULEMENT	1	
4	61229751	ENTRETOISE	1	
5	61850541	CIRCLIPS	1	
6	61220232	DAMPER	1	
7	61659833	VOLANT COMPLET	1	
8	61205776	COURONNE	1	
9	61227988	PIED	1	
10	61228527	PIED	1	
11	61222626	FREIN	1	
12	61222627	FREIN	2	
13	61225309	VIS	6	
14	61225307	ECROU	6	
15	61205078	COUSS SUP 124	5	
16	61205080	COUSS SUP 3 MI	1	
17	61205082	COUSS SUP AR	1	
18	61205079	COUSS INF 124	5	
19	61205081	COUSS INF 3 MI	1	
20	61205083	COUSS INF AR	1	
21	61239985	FLASQUE INF	2	
22	61237823	FLASQUE SUP	2	
23	61274503	COUSSINET 025	5	
24	61274504	COUSSINET 050	5	
25	61274505	COUSSINET 075	5	

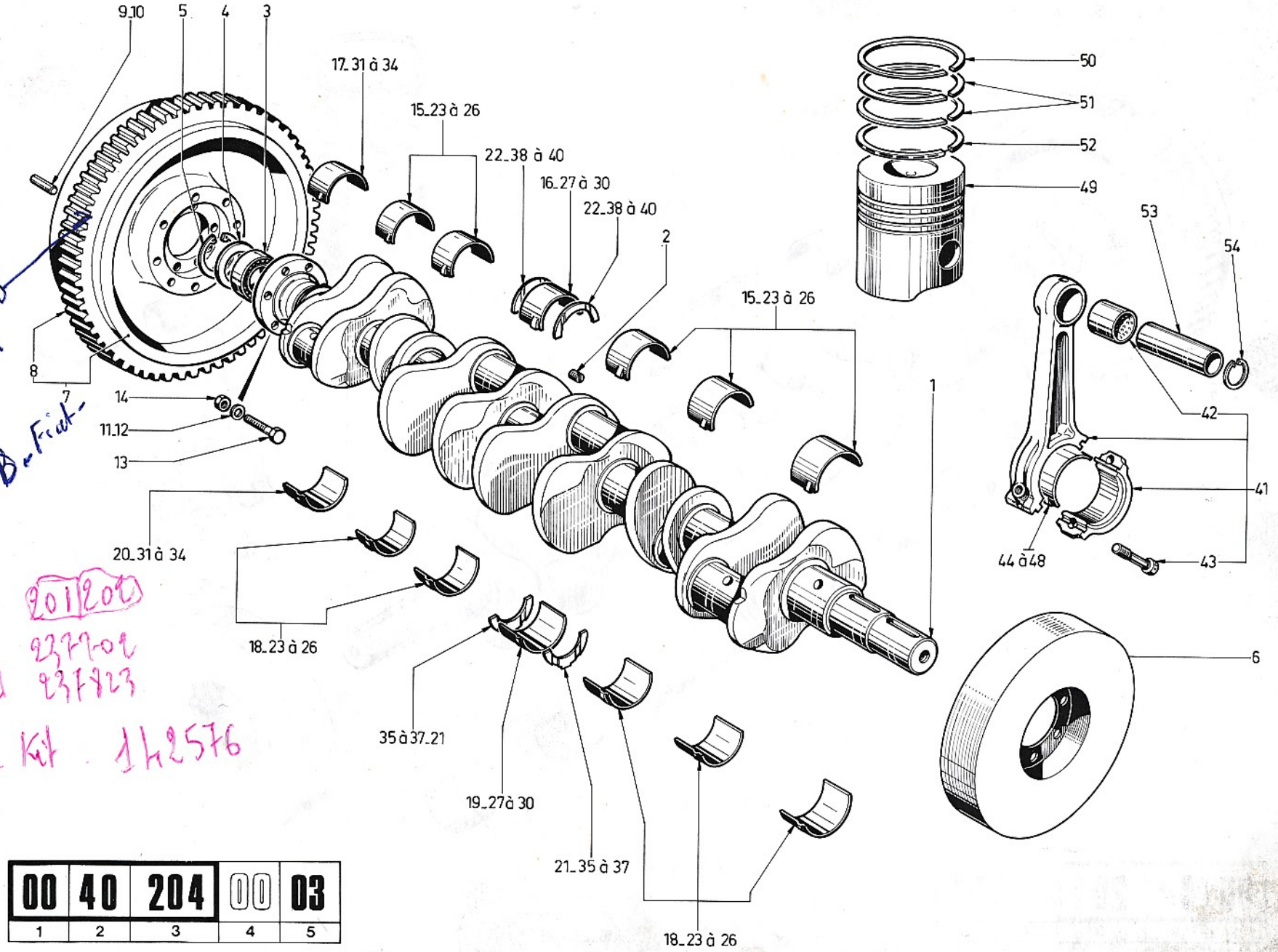
10	11

6	7	8	9	10
26	61274506	COUSSINET 1	5	
27	61274499	COUSSINET 025	1	
28	61274500	COUSSINET 050	1	
29	61274501	COUSSINET 075	1	
30	61274502	COUSSINET 1	1	
31	61274507	COUSSINET 025	1	
32	61274508	COUSSINET 050	1	
33	61274509	COUSSINET 075	1	
34	61274510	COUSSINET 1	1	
35	61236034	FLASQUE INF015	1	
36	61236035	FLASQUE INF030	1	
37	61236036	FLASQUE INF050	1	
38	61236059	FLASQUE SUP015	1	
39	61236060	FLASQUE SUP030	1	
40	61236061	FLASQUE SUP050	1	
41	61656399	BIELLE ASS	6	
42	61212126	BAGUE	6	
43	61205778	VIS	12	
44	61213959	DEMI COUSSINET	12	
45	61106892	COUSSINET 025	6	
46	61106893	COUSSINET 050	6	
47	61106894	COUSSINET 075	6	
48	61106895	COUSSINET 1	6	
49	61234463	PISTON	6	
50	61239260	SEGMENT 1	6	

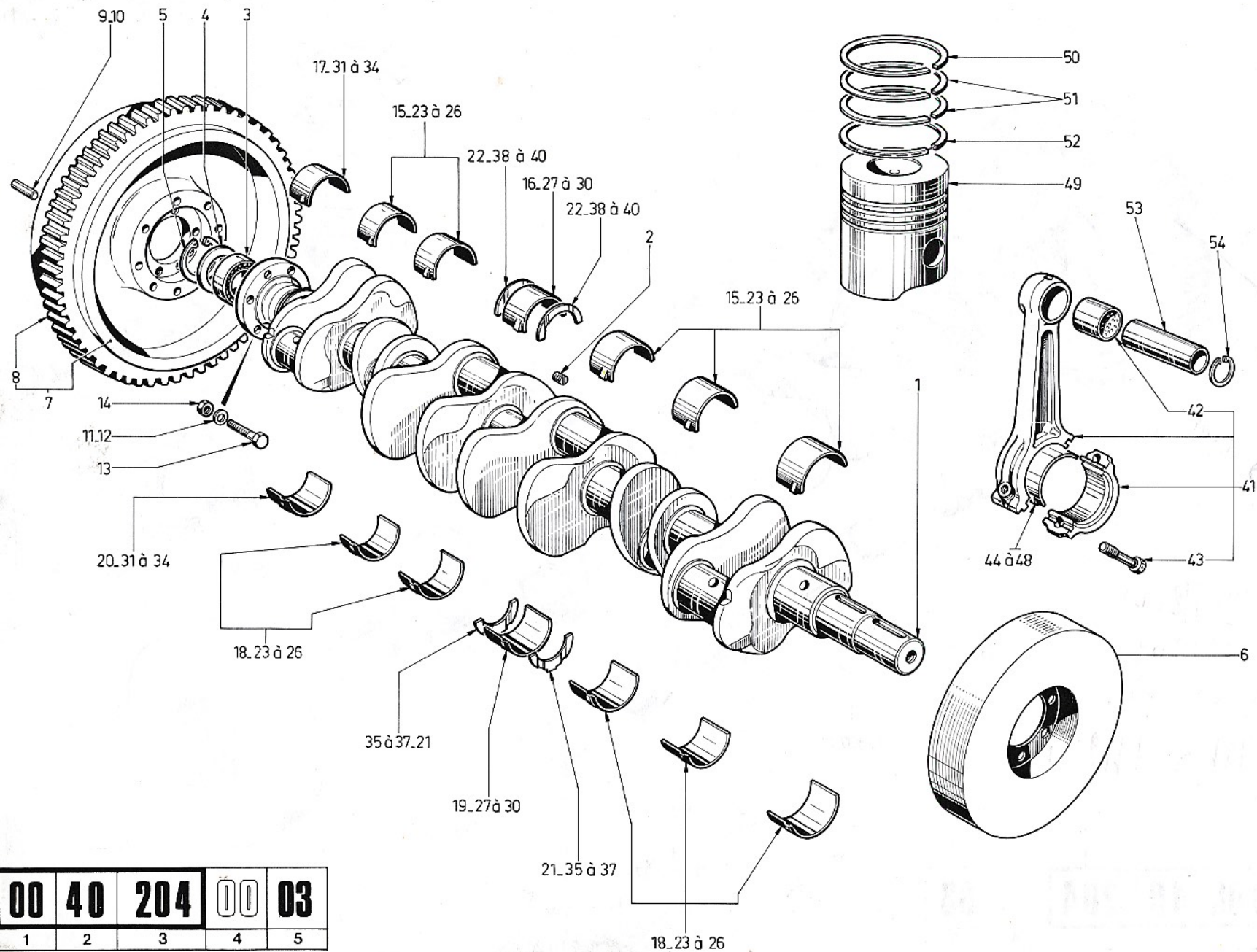
10	11

6635
181
B-Fiat

201200
237902
Fluor 237823
Kit 142576



00	40	204	00	03
1	2	3	4	5



00	40	204	00	03
1	2	3	4	5

6	7	8	9	10
51	61226901	SEGMENT 2 3	12	229065
52	61658991	SEGMENT RACL	6	
53	61211249	AXE	6	
54	61850538	CIRCLIPS	12	

10	11

6	7	8	9	10

10	11

00 40 204**00 04**

DÉSIGNATION PLANCHE : SE RÉFÉRER AUX PAGES "SOMMAIRE"

PLATE DESIGNATION : REFER TO FLYLEAF

BILDBESCHRIFTUNG : SIEHE VORSATZBLÄTTER

camions
UNIC
FIAT

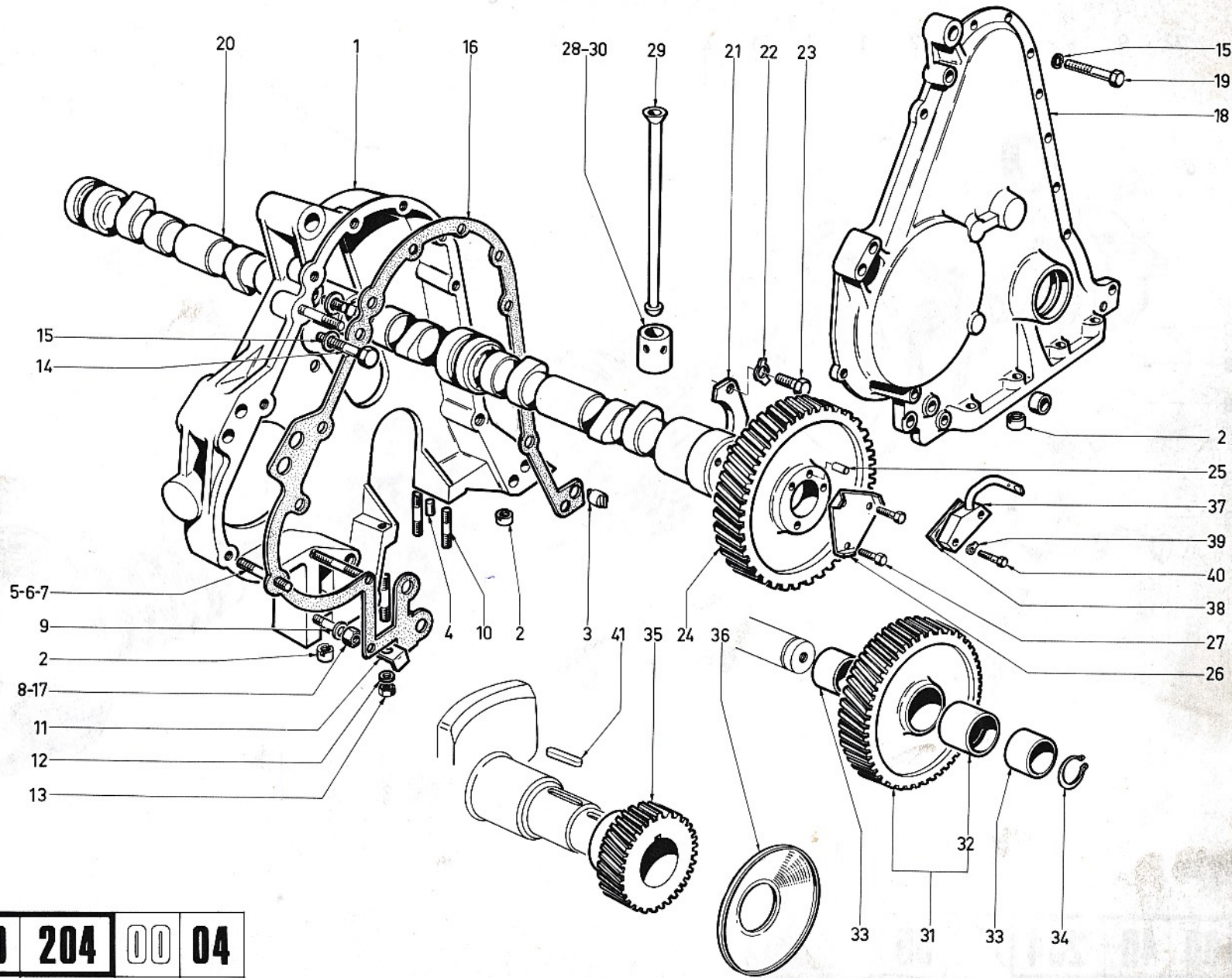
1 2 3 4 5

6	7	8	9	10
1	61668758	CARTER BAGUE	1	
2	61225321	BAGUE	6	
3	61239751	PIED	1	
4	61206045	PIED	2	
5	61417205	GOUJON	4	
6	61520047	GOUJON	1	
7	61520084	GOUJON	1	
8	61520057	ECROU	5	
9	61815056	RONDELLE	1	
10	61417211	GOUJON	4	
11	61205764	FREIN	2	
12	61815004	RONDELLE	4	
13	61801011	ECROU	4	
14	61417066	VIS	6	
15	61230425	RONDELLE	12	
16	61224155	JOINT	1	
17	61801013	ECROU	3	
18	61668761	COUVERCLE AV	1	
19	61802620	VIS	6	
20	61238526	ARBRE A CAMES	1	
21	61576042	PLAQUETTE	1	
22	61205756	FREIN	2	
23	61802603	VIS	2	
24	61239252	PIGNON	1	
25	61219084	PIED	1	

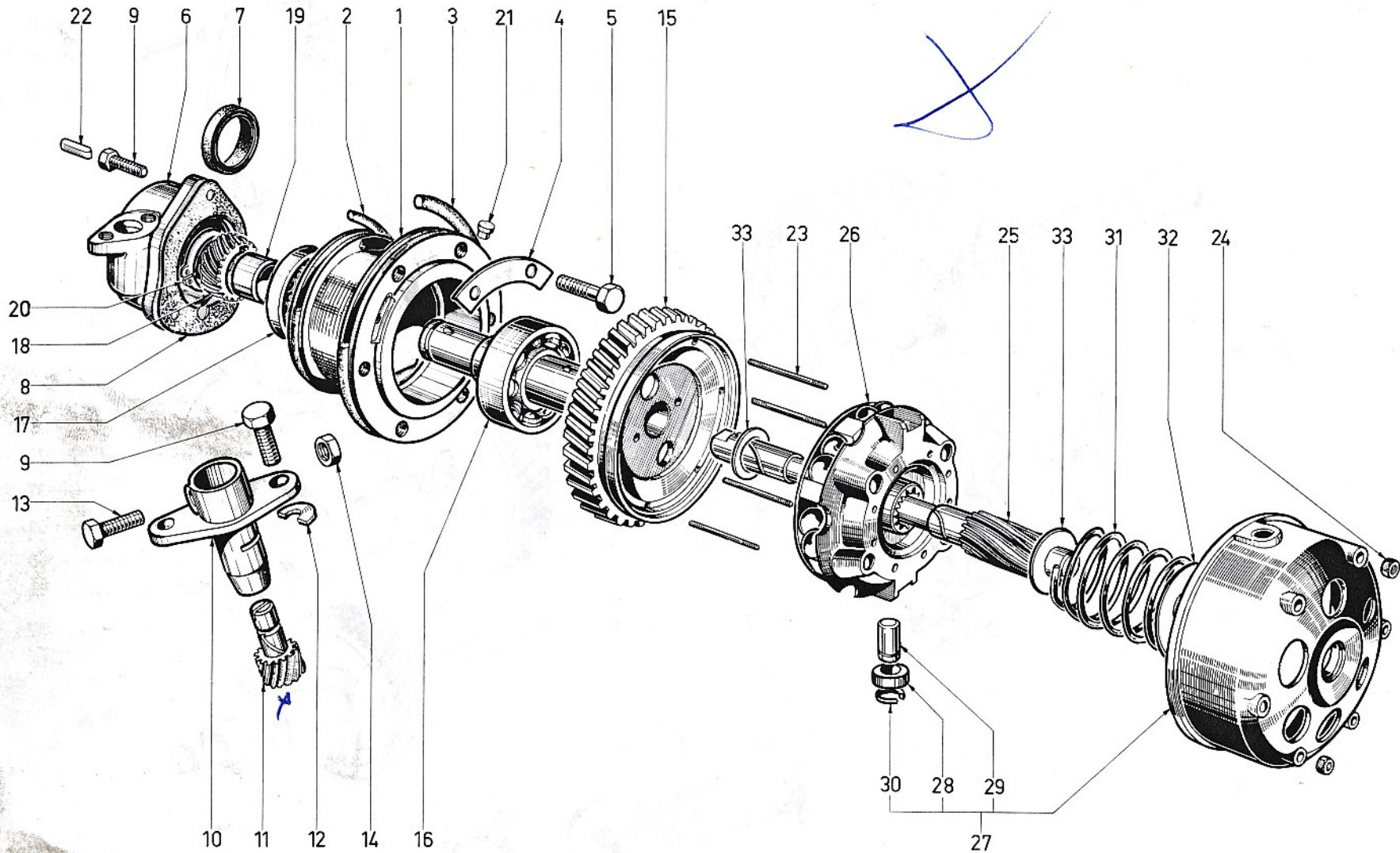
10 11

6	7	8	9	10
26	61205770	FREIN	1	
27	61205768	VIS	3	
28	61228757	PGUSSOIR	12	
29	61228776	TIGE	12	
30	61230801	PGUSSOIR HC	12	
31	61668628	PIGNON ASS	1	
32	61221003	BAGUE	1	
33	61239347	ENTRETOISE	2	
34	61850020	CIRCLIPS	1	
35	61239253	PIGNON DISTRIB	1	
36	61227002	DEFLECTEUR	1	
37	61668477	BRIDE GRAISSAG	1	
38	61207974	JOINT	1	
39	61225185	FREIN	2	
40	61802577	VIS	2	
41	61417010	CLAVETTE	1	


10 11



00	40	204	00	04
1	2	3	4	5



00	40	204	00	05
1	2	3	4	5

6	7	8	9	10
1	61226413	BOITIER	1	
2	61250796	JOINT	1	
3	61211752	JOINT	1	
4	61211807	FREIN	3	
5	61802607	VIS	6	
6	61211613	COUVERCLE	1	
7	61205746	JOINT	1	
8	61219312	JOINT	1	
9	61802573	VIS	5	
10	61211647	COUSSINET	1	
11	61664775	ROUE TACHYMETR 	1	
12	61211646	CLAVETTE	1	
13	61802578	VIS	1	
14	61801010	ECROU	1	
15	61239251	ROUE	1	
16	61204002	ROULEMENT	1	
17	61204003	ROULEMENT	1	
18	61211644	PIGNON	1	
19	61211645	ENTRETOISE	1	
20	61850020	CIRCLIPS	1	
21	61205752	ERGOT	1	
22	61405023	CLAVETTE	1	
23	61520052	GOUJON	6	
24	61801352	ECROU	6	
25	61225593	ARBRE	1	

6	7	8	9	10
26	61299376	PLATEAU ASS	1	
27	61662317	BOITIER ASS	1	
28	61206210	GALET	2	
29	61217235	AXE	2	
30	61206212	CIRCLIPS	2	
31	61224936	RESSORT	1	
32	61226664	RONDELLE	1	
33	61225555	RONDELLE	2	

10	11

10	11



DÉSIGNATION PLANCHE : SE RÉFÉRER AUX PAGES "SOMMAIRE"

PLATE DESIGNATION : REFER TO FLYLEAF

BILDBESCHRIFTUNG : SIEHE VORSATZBLÄTTER

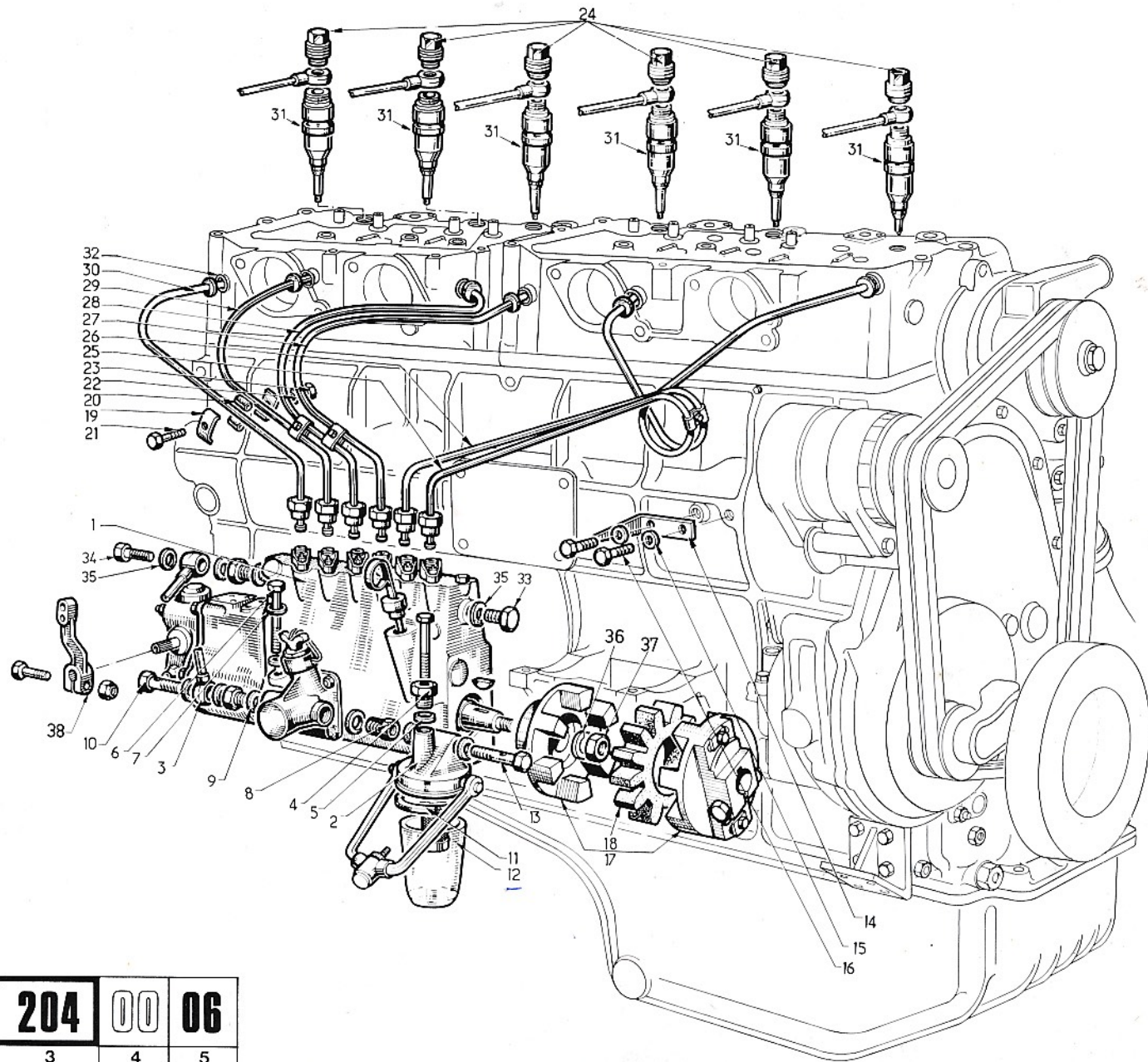


6	7	8	9	10
1	61665711	POMPE COMPLETE	1	
2	61208223	PREFILTRE ASS	1	
3	61250464	RACCORD	3	
4	61251302	UNION	1	
5	61205205	JOINT	1	
6	61417080	VIS	4	
7	61206182	RONDELLE	4	
8	61105265	RACCORD	1	
9	61105249	JOINT	4	
10	61105216	VIS CREUSE	1	
11	61105097	JOINT	1	
12	61105096	CUVE	1	
13	61105217	VIS CREUSE	1	
14	61211634	FLECHE	1	
15	61815223	RONDELLE	2	
16	61802570	VIS	2	
17	61294339	ACCOUPLLEMENT	1	
18	61251501	AMORTISSEUR	1	
19	61216196	COLLIER	10	
20	61216197	BAGUE	10	
21	61802555	VIS	5	
22	61815222	RONDELLE	5	
23	61801009	ECROU	5	
24	61224646	BOUCHON	6	
25	61663738	TUYAU N 1	1	

10	11

6	7	8	9	10
26	61663739	TUYAU N 2	1	
27	61663741	TUYAU N 3	1	
28	61663743	TUYAU N 4	1	
29	61663744	TUYAU N 5	1	
30	61663745	TUYAU N 6	1	
31	61669147	INJECTEUR	6	
32	61254778	JOINT	6	
33	61237756	SGUPAPE	1	
34	61251960	VIS CREUSE	2	
35	61251954	JOINT	6	
36	61253842	RONDELLE	1	
37	61253841	ECROU	1	
38	61238005	LEVIER	1	

10	11



00	40	204	00	06
1	2	3	4	5